



产品名称:	门把手饰件
编号:	08F50-TBT-H000/H000A

为确保安装的安全（务必仔细阅读）

警告标志的说明

- 本书中使用以下标志来标明有可能造成操作人员或其他人受伤害的操作，以及有关安装的建议。



危险

不遵从该指示，将导致死亡或者其他严重伤害



警告

不遵从该指示，有可能导致死亡或者其他严重伤害



注意

不遵从该指示，有可能导致受伤



建议

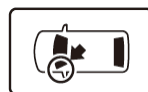
防止导致故障、破损的建议



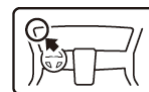
禁止事项

关于图标

- 使用下列图标来标明安装的位置和操作人员的视线角度。



车身对应位置



仪表板对应位置

- 使用下列图标来标明操作中必须遵守的事项。



佩戴防护眼镜



带皮手套



双人作业



放置于纸皮箱或毛毯上



除去毛刺



涂抹修补漆后充分干燥



保管好零件(还给客户)



用力压紧粘贴面



使用规定扭力上紧螺丝



垂直安装面操作



使用脱脂洗洁剂清洗

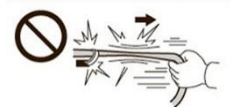
线束操作注意事项



请不要把用品线束与 SRS 线束扣夹在一起。



拆卸接线器、端子之类的接线时，请不要用力拉拽线束。



请不要用力拉拽线束。



线束不要夹压在零件中间。



接线器、端子类的接线请用力插入，直到锁紧为止。



从支撑杆拆下的接线器必须接回原位。



用品线束要扣在指定场所，不能松垮。



切断线束胶带的剩余部分。

一般的注意事项

- 请按照安装说明书的记载事项及服务手册中的相关事项和信息进行操作。特别要注意安全。
- 不要划伤、损坏车辆及相关零件。
- 特别要注意夹扣和爪扣的操作。
- 拆卸前应考虑如何装回原样，先确认安装时的状态后才开始拆卸零件。

安装电装零件的注意事项

- 进行安装操作时必须请先断开车辆电瓶的负极端子。

关于本用品的注意事项

- 螺栓、螺丝等必须使用本说明书的指定零件。否则，随意使用类似的零件有可能导致故障发生。

组成配件

捆包 A (未配备智能感应钥匙车型)

右侧门把手饰件 (2) 左前门把手饰件 左后门把手饰件



捆包 B (配备智能感应钥匙车型)

右前门把手饰件 右后门把手饰件 左前门把手饰件 左后门把手饰件



必要工具/用具

- 套筒

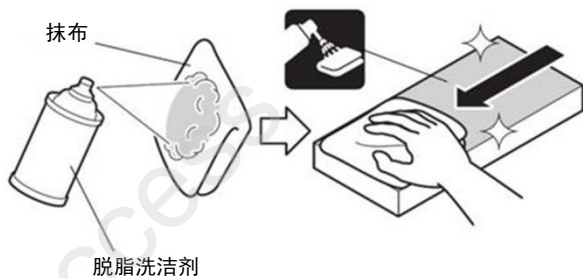
安装方法和顺序

脱脂洗洁剂的清洗方法

- 把脱脂洗洁剂涂抹在抹布上，把安装面上的油脂、垃圾、污垢全部擦拭干净。

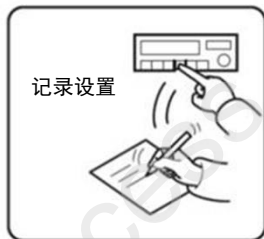
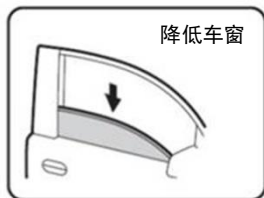
建议

- 请不要把脱脂洗洁剂直接涂抹在安装面。
- 请充分干燥后才进行粘贴操作。



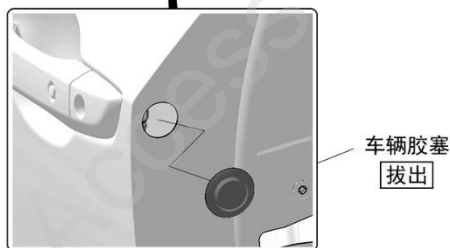
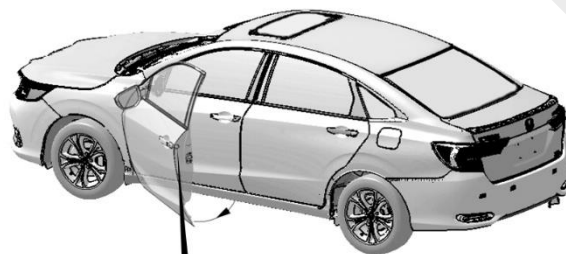
电池负极端子的拆卸

1. 断开电池的电源前请执行图示的操作。
2. 记录车辆各电子单元的设置，包括音响/导航系统的防盗密码。
3. 拆开电池的负极端子。

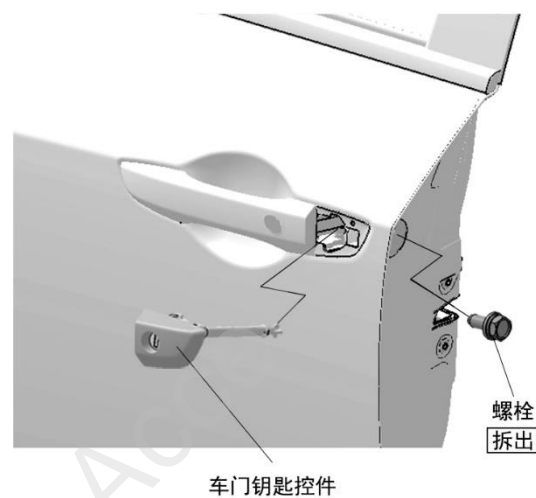


前车门把手饰件的安装

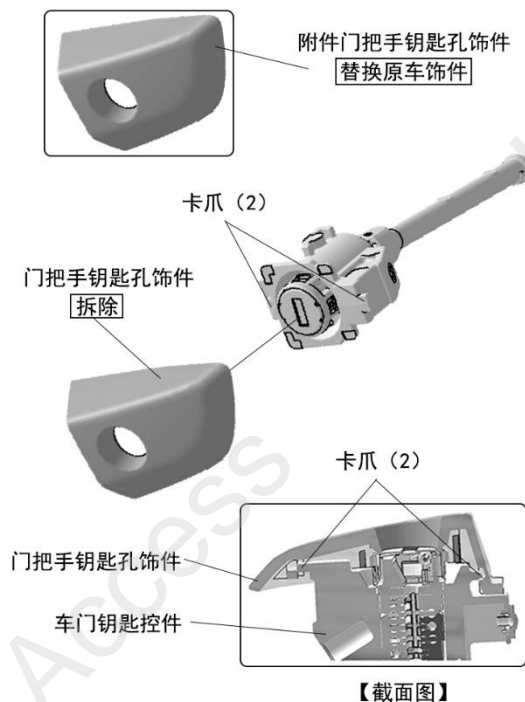
4. 打开左前车门。
5. 拔出车门上的胶塞。



6. 拆出螺栓。
7. 拔出车门钥匙控件。



8. 替换门把手钥匙孔饰件。



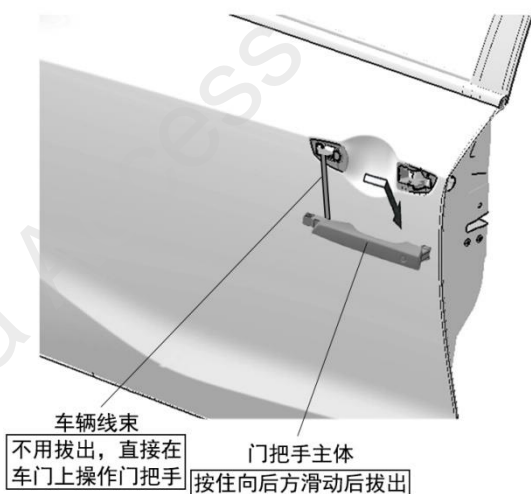
配备智能感应钥匙车型 顺序 8-12
未配备智能感应钥匙车型 转顺序 13

【配备智能感应钥匙车型】

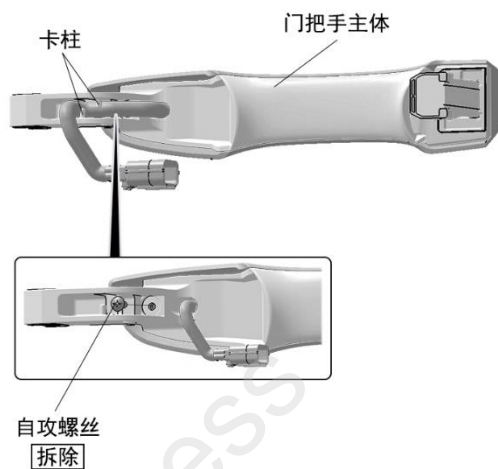
9. 拆出门把手主体。

注意

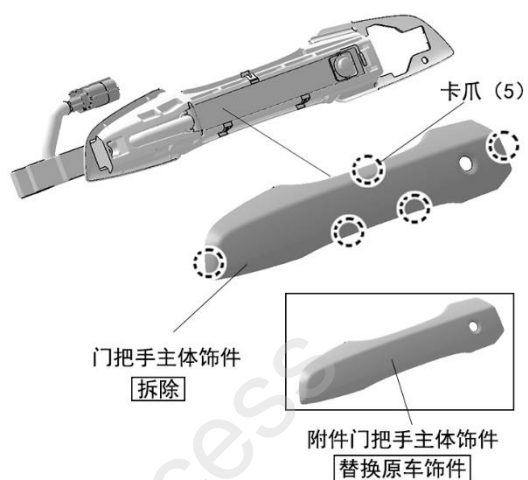
- 注意门把手下的胶垫，容易掉落。



10. 拉开线束，拆出自攻螺丝。



11. 替换门把手主体饰件。



12. 复原门把手主体及车门钥匙孔组件。

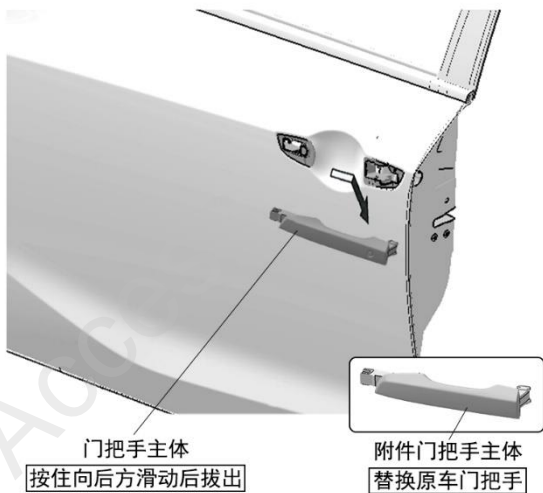
转顺序15

【未配备智能感应钥匙车型】

13. 替换门把手主体。

注意

- 注意门把手下的胶垫，容易掉落，替换把手使用原车胶垫。



14. 复原车门钥匙孔组件。

15. 打开右前车门。

16. 拔出车门上的胶塞。

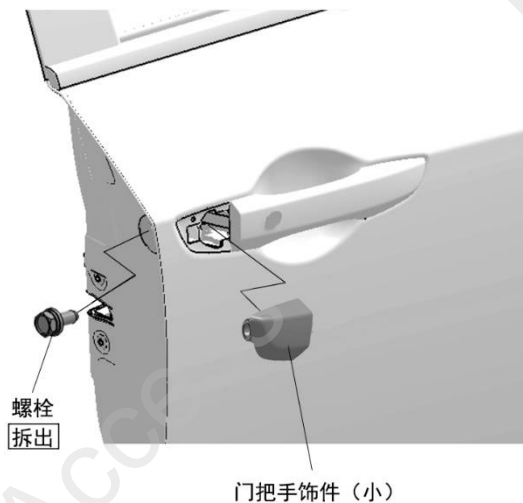


17. 拆出螺栓。

18. 拔出门把手饰件（小）。

注意

- 注意门把手下的胶垫，容易掉落。



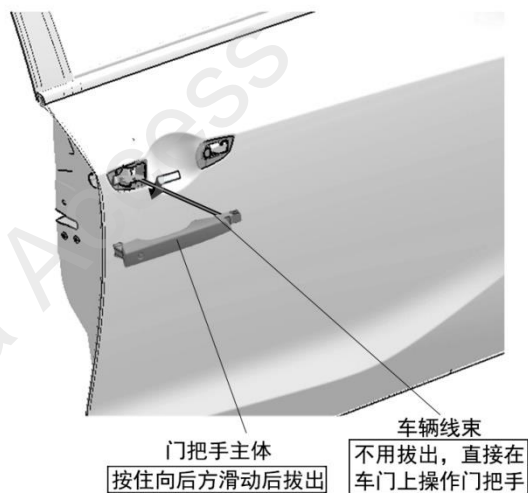
配备智能感应钥匙车型 顺序 19-22
未配备智能感应钥匙车型 转顺序 13

【配备智能感应钥匙车型】

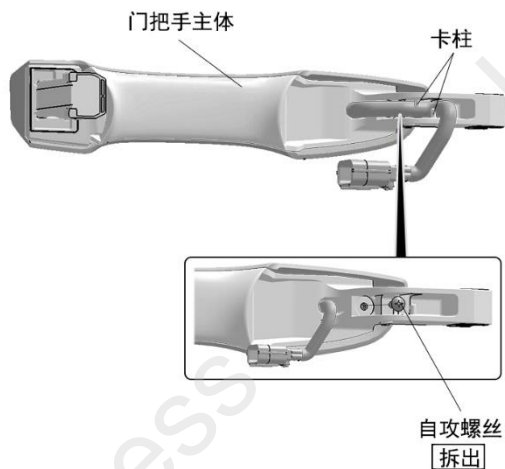
19. 拆出门把手主体。

注意

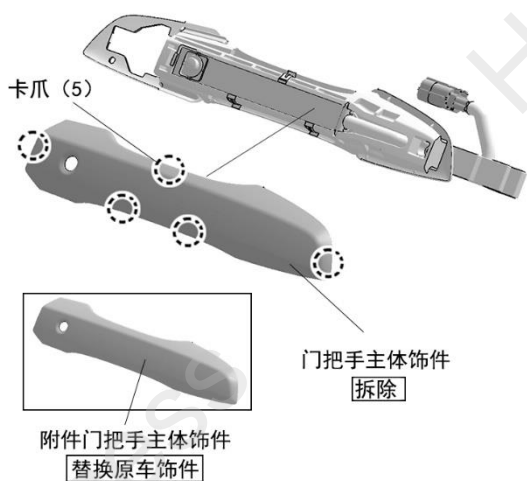
- 注意门把手下的胶垫，容易掉落。



20. 拉开线束，拆出自攻螺丝。



21. 替换门把手主体饰件。



22. 复原门把手主体及门把手饰件（小）。

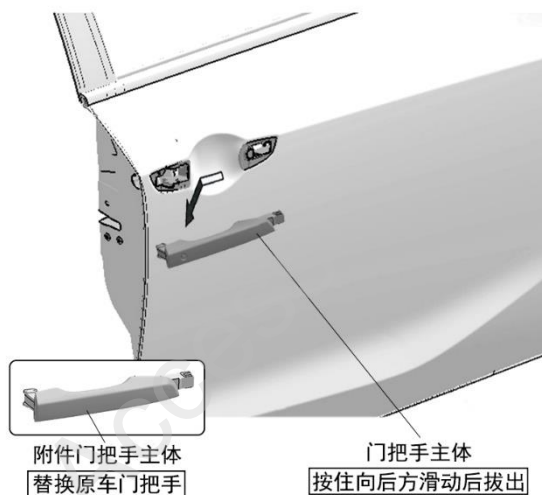
转顺序25

【未配备智能感应钥匙车型】

23. 替换门把手主体。

注意

- 注意门把手下的胶垫，容易掉落，替换把手使用原车胶垫。



24. 使用附件门把手饰件（小）复原车辆门把手。

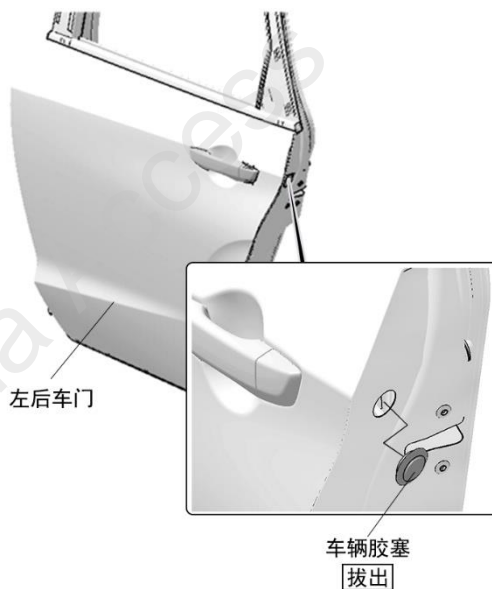
注意

- 注意门把手下的胶垫，容易掉落，替换把手使用原车胶垫。

后车门把手饰件的安装

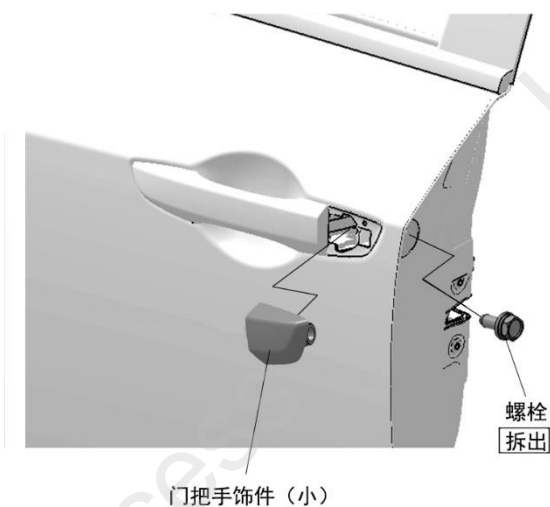
25. 打开左后车门。

26. 拔出车门上的胶塞。



27. 拆出螺栓。

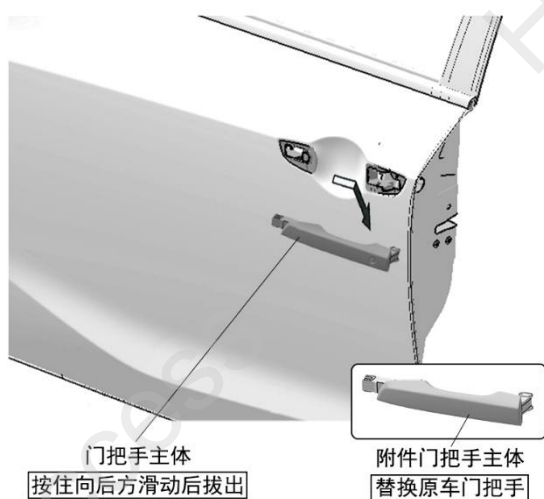
28. 拔出车门把手饰件（小）。



29. 替换门把手主体。

注意

- 注意门把手下的胶垫，容易掉落，替换把手使用原车胶垫。

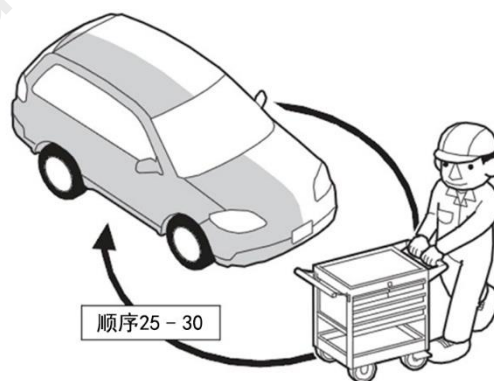


30. 使用附件门把手饰件（小）复原车辆门把手。

注意

- 注意门把手下的胶垫，容易掉落，替换把手使用原车胶垫。

31. 右后车门把手的安装。

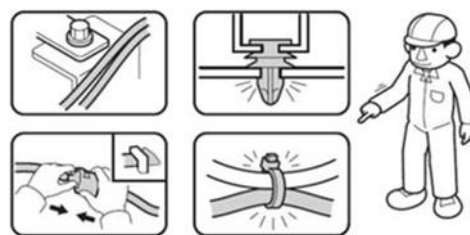


安装确认

32. 确认配线和安装没有异常。

建议

- 确认没有强行拉拽、夹塞、夹住线束。
- 确认夹扣和线束扎带安装牢固，没有遗漏。



动作确认

33. 把电池的负极端子重新接回。



车辆检查

34. 确认电装产品及电子系统的运转正常。
35. 恢复各单元的安装前的设置状态。

